



by



EXCEPTION 2

ABATTANT DOUBLE en THERMODUR

DECLIPSAGE par BOUTON et DESCENTE RETENUE

CARACTÉRISTIQUES

L'abattant **EXCEPTION 2** au design recouvrant s'adapte à la plupart des cuvettes du marché.

Sa charnière de type dormant monobloc garantit une fixation parfaite sur la cuvette.

Son système de déclipsage à bouton arrière permet un démontage aisé de l'abattant.

La position arrière du bouton facilite l'entretien pour une hygiène parfaite.

Il est équipé d'un système de fermeture ralentie.

Ses charnières avec couvercles en inox assurent une finition haute gamme, son kit de fixation à bascule équipé **du nouveau système breveté STA-TITE** permet une

fixation par le dessus énergétique garantissant une stabilité de l'abattant optimum.

La grande largeur de ses platines de fixation permet une grande amplitude de réglage.

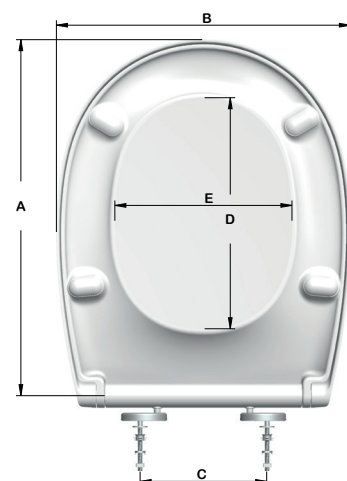
Existe en BLANC. Son poids est de 2.2kg

voir notre vidéo sur <https://youtu.be/mAp6vvlCPFK>



DÉTAILS

Longueur de cuvette à l'axe de fixation	A	402 à 468 mm
Largeur de cuvette	B	360 mm
Entraxe de fixation	C	47 à 179 mm
Longueur maxi de l'intérieur de la bride de cuvette	D	282 mm
Largeur maxi de l'intérieur de la bride de cuvette	E	216 mm
Hauteur de l'axe d'articulation	F	30.3 mm
Hauteur hors tout de l'abattant	G	65 mm
Angle d'ouverture		120°
Nombre de tampons de lunette		4
Nombre de tampons de couvercle		2
Matière		Thermodur
Charnières		par dormant, déclipsable par bouton, ralenties
Fixation		par le dessus TOPFIX STA-TITE



ÉQUIPEMENTS

L'abattant **EXCEPTION 2** à dormant central avec bouton arrière est fourni avec un jeu de charnières indépendantes avec couvercles INOX, visserie INOX à bascule équipée du **kit breveté STA-TITE**, l'importante largeur de ses platines de fixation permet une grande amplitude de réglage.

Référence pièces détachées



777063



777010

COMPOSITION

	COLORIS	ETUI
Abattant EXCEPTION 2 softclose blanc	<input type="checkbox"/>	ABEX2DBL